

# □ 110mm

## 直流无刷(伺服)电机

### ■ 通用规格General Specifications

Winding Type..... Star  
Temperature Rise..... 120°C electrical angle  
Insulation Class..... B  
Ambient Temperature Range..... -20°C~+50°C  
Insulation Resistance..... 100MΩ Min.500V DC  
Dielectric Strength..... 700V AC 1 minute



### ■ 电机参数Electrical Specifications:

型号Model	110BF110-30H310	110BF170-30H310	110BF230-30H310	110BF230-30H520
极数Number of Poles	8	8	8	8
相数Number of Phases	3	3	3	3
额定电压Nominal voltage VDC	310	310	310	520
额定转速Rated speed RPM	3000	3000	3000	3000
额定扭矩Rated Torque N.m	3.2	6.4	9.6	9.6
额定电流Rated Current Amps	4.1	8.2	13	7.3
输出功率Output Power Watts	1000	2000	3000	3000
峰值扭矩Peak Torque N.m	10	20	30	30
峰值电流Peak Current Amps	13	25	39	22
力矩常数Torque constant N.m/A	0.79	0.79	0.74	1.32
反电势常数BackEMF V/kRPM	55	55	55	95
转动惯量Rotor inertia g · cm <sup>2</sup> □	3	6	6	9
电机长度Body Length (L) mm	110	170	230	230
重量Mass kg	4.5	7	9.5	9.5
编码器Encoder	1000P/R(2500P/R可选)			

警戒：峰值力矩仅作为参数参考,接近或在此条件下长期使用,将导致电机损坏。

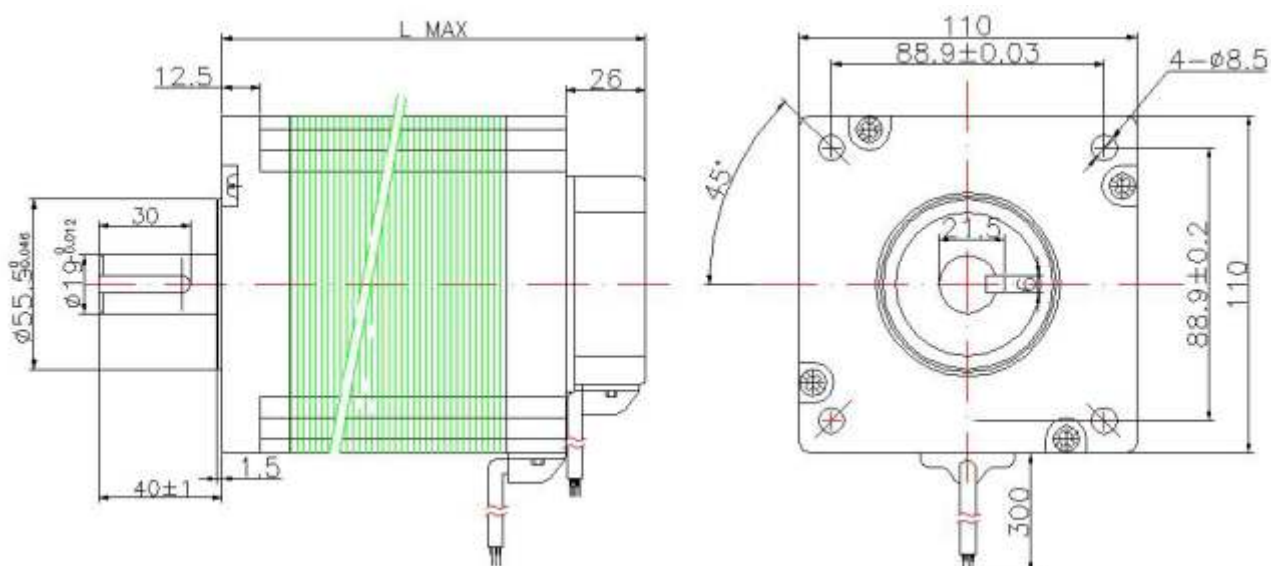
Caution: Peak (Stall) Torque is provided for the purpose of performance calculations only. Operate near, or at, a stalled condition will result in motor damaged.

注意：以上仅为代表产品,电压,功率、转速可根据客户要求制作。

Note: We can also manufacture products according to customer's requirements.

## ■ 外形图纸 Mechanical Dimensions

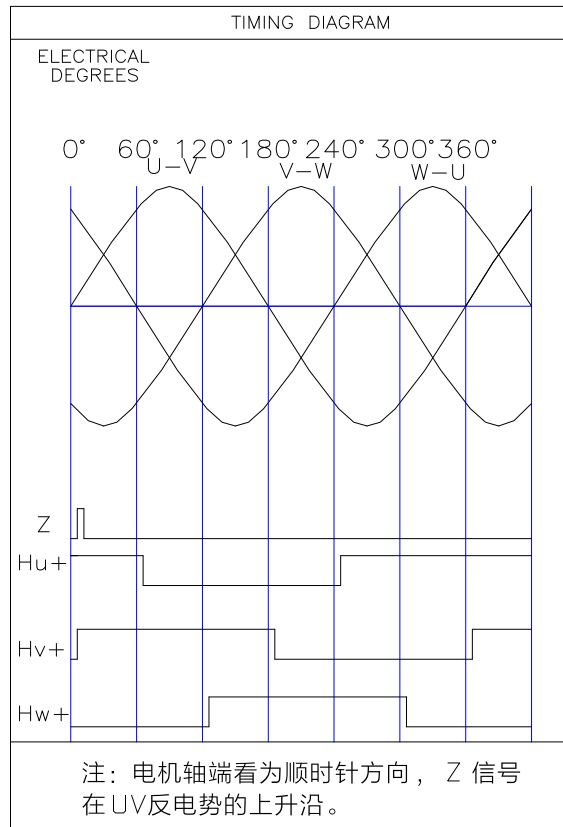
Unit: mm



## ■ 电机接线顺序 Motor Wiring Sequence

	编码器接线								霍尔接线					电机接线		
序号	1	2	3	4	5	6	7	8	1	2	3	4	5	1	2	3
颜色	红	黑	蓝	蓝白	绿	绿白	黄	黄白	红	黑	黄	绿	蓝	黄	绿	蓝
相序	+5V	GND	A+	A-	B+	B-	Z+	Z-	+5V	GND	HU	HV	HW	U	V	W

## 反电势相序图 EMF Phase Sequence Diagram



## 编码器技术规格 Encoder Technical Specifications

编码器规格	
电源电压：	+5VDC±5%
消耗电流：	125mA
响应频率：	0~125kHz
温度：	-20~100°C
脉冲：	1000
<p>编码器信号波形</p> <p>A+</p> <p>A-</p> <p>B+</p> <p>B-</p> <p>Z+</p> <p>Z-</p>	
注：电机轴端看为逆时针方向。	