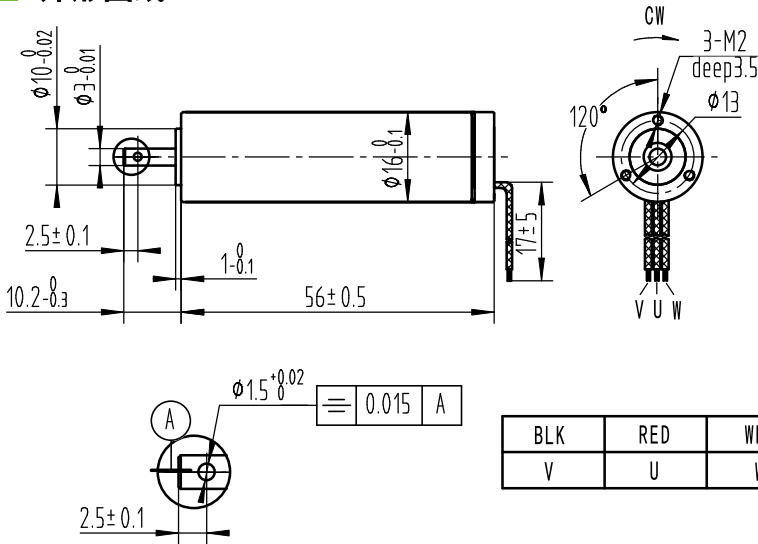


16BY56-400L24

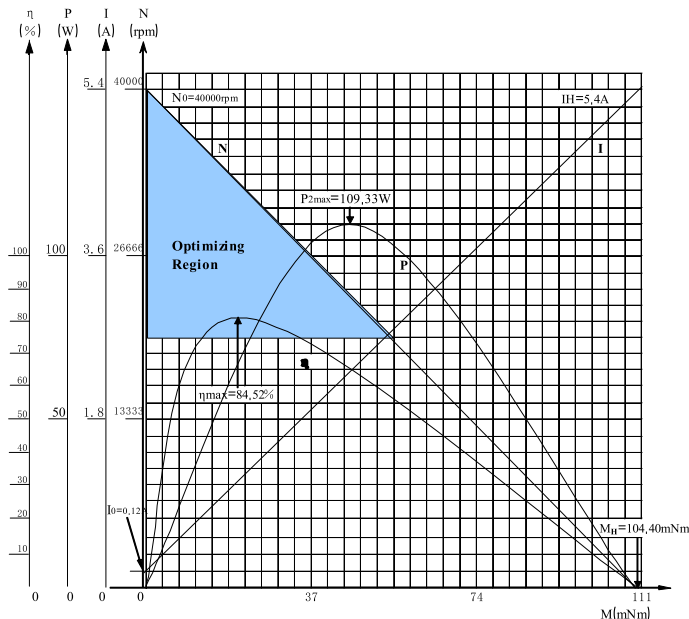
空心杯直流无刷电机

外形图纸



电机规格参数

1	额定电压	U _v	V	24
2	空载转速	n ₀	rpm	40000
3	空载电流	I ₀	A	0.12
4	相电阻	R	Ω	1.3
5	相电感	L	mH	0.07
6	额定功率	P _{2max}	W	109.33
7	效率	η _{max}	%	84.52
8	力矩常数	K _M	mNm/A	5.69
9	堵转力矩	M _H	mNm	104.4
10	反电势常数	K _E	mV/rpm	0.59
11	速度常数	K _n	rpm/V	1677.57
12	摩擦力矩	M _R	mNm	0.68
13	电流常数	K _I	A/mNm	0.17
14	转子惯量	J	gcm ²	1.3
15	电机重量		g	53



旋转方向	CW (See from Front Flange)
线圈绕组	3×120°
轴径向跳动	0.02mm
极对数	1
相数	3
工作环境温度	-30°C...+125°C
绝缘等级	Class F
介电强度	500VAC for one minute
绝缘电阻	MIN 100Mohms, 500VDC