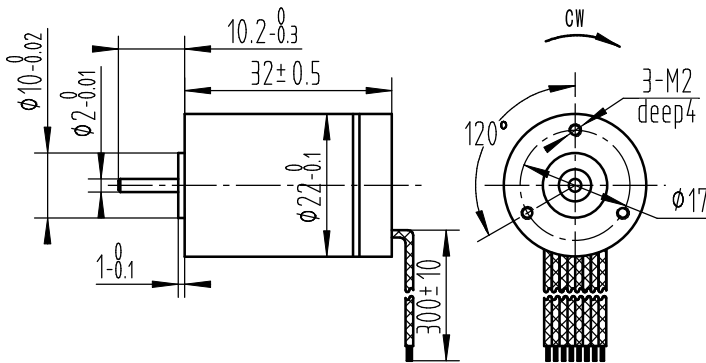


22BY32-160L18

空心杯直流无刷电机

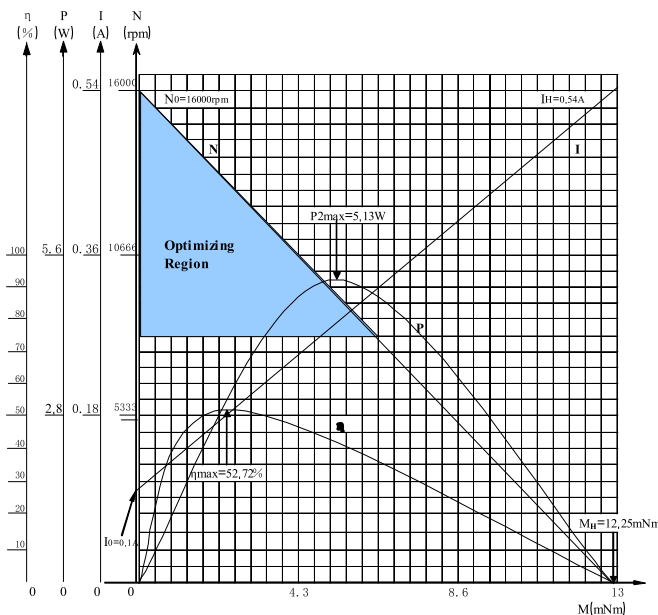
外形图纸



motor			HALL				
A	B	C	H+	H-	Ha	Hb	Hc
red	blk	wht	grn	blu	brn	yel	org

电机规格参数

1	额定电压	U _v	V	18		
2	空载转速	n _o	rpm	16000		
3	空载电流	I _o	A	0.1		
4	相电阻	R	Ω	13.5		
5	相电感	L	mH	0.48		
6	额定功率	P _{2max}	W	5.13		
7	效率	η _{max}	%	52.72		
8	力矩常数	K _M	mNm/A	9.93		
9	堵转力矩	M _H	mNm	12.25		
10	反电势常数	K _E	mV/rpm	1.04		
11	速度常数	K _n	rpm/V	960.96		
12	摩擦力矩	M _R	mNm	0.99		
13	电流常数	K _I	A/mNm	0.1		
14	转子惯量	J	gcm ²	2.25		
15	电机重量		g	60		



旋转方向	CW (See from Front Flange)
线圈绕组	3×120°
轴径向跳动	0.02mm
极对数	1
相数	3
工作环境温度	-30°C... +125°C
绝缘等级	Class F
介电强度	500VAC for one minute
绝缘电阻	MIN 100Mohms, 500VDC
霍尔角度	120degreeelectrical angle