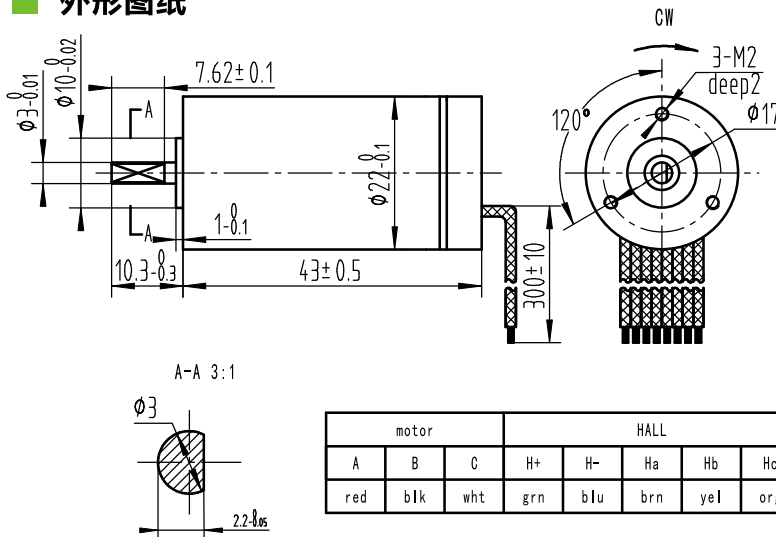


# 22BY43-180L24

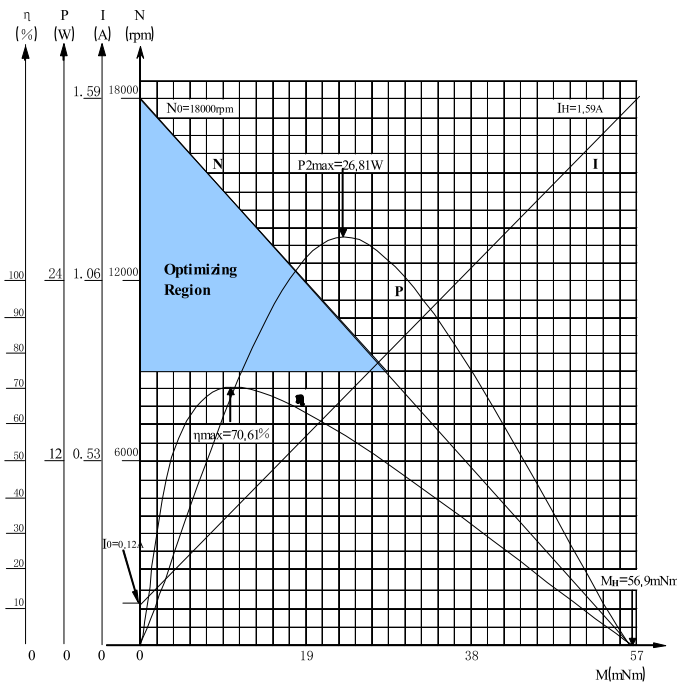
# 空心杯直流无刷电机

## 外形图纸



## 电机规格参数

1	额定电压	$U_v$	V	24
2	空载转速	$n_o$	rpm	18000
3	空载电流	$I_o$	A	0.12
4	相电阻	R	$\Omega$	5.1
5	相电感	L	mH	0.33
6	额定功率	$P_{2max}$	W	26.81
7	效率	$\eta_{max}$	%	70.61
8	力矩常数	$K_M$	mNm/A	12.4
9	堵转力矩	$M_H$	mNm	56.9
10	反电势常数	$K_E$	mV/rpm	1.29
11	速度常数	$K_n$	rpm/V	769.62
12	摩擦力矩	$M_R$	mNm	1.48
13	电流常数	$K_I$	A/mNm	0.08
14	转子惯量	J	$g \cdot cm^2$	3.4
15	电机重量		g	77



旋转方向	CW (See from Front Flange)
线圈绕组	3×120°
轴径向跳动	0.02mm
极对数	1
相数	3
工作环境温度	-30°C...+125°C
绝缘等级	Class F
介电强度	500VAC for one minute
绝缘电阻	MIN 100Mohms, 500VDC
霍尔角度	120degreeelectrical angle