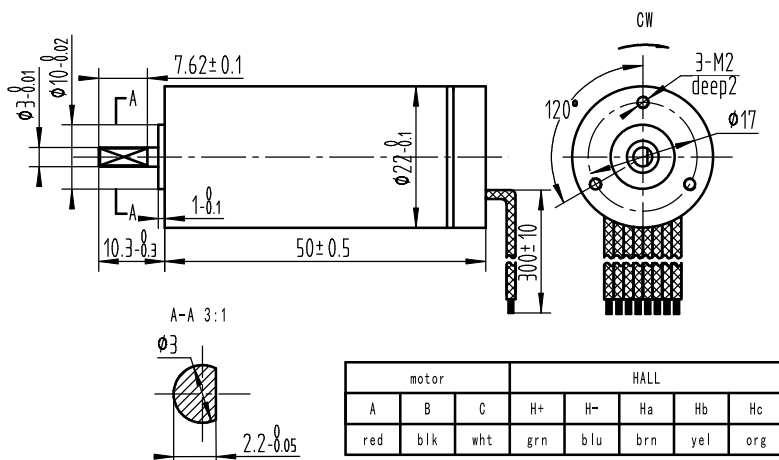


22BY50-400L24

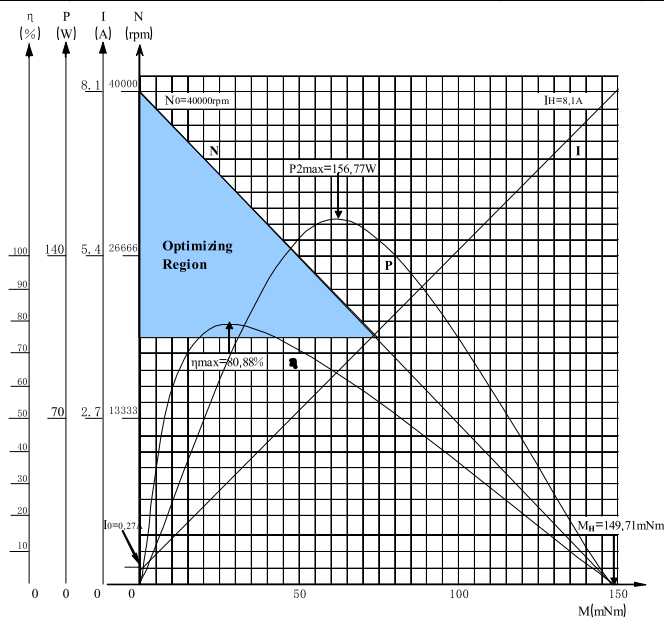
空心杯直流无刷电机

外形图纸



电机规格参数

1	额定电压	U_v	V	24
2	空载转速	n_o	r pm	40000
3	空载电流	I_o	A	0.27
4	相电阻	R	Ω	0.9
5	相电感	L	mH	0.05
6	额定功率	P_{2max}	W	156.77
7	效率	η_{max}	%	80.88
8	力矩常数	K_M	mNm/A	5.67
9	堵转力矩	M_H	mNm	149.71
10	反电势常数	K_E	mV/r pm	0.54
11	速度常数	K_n	r pm/V	1683.71
12	摩擦力矩	M_R	mNm	1.53
13	电流常数	K_I	A/mNm	0.17
14	转子惯量	J	gcm^2	4.5
15	电机重量		g	91



旋转方向	CW (See from Front Flange)
线圈绕组	$3 \times 120^\circ$
轴径向跳动	0.02mm
极对数	1
相数	3
工作环境温度	$-30^\circ C \dots +125^\circ C$
绝缘等级	Class F
介电强度	500VAC for one minute
绝缘电阻	MIN 100Mohms, 500VDC
霍尔角度	120degreeelectrical angle