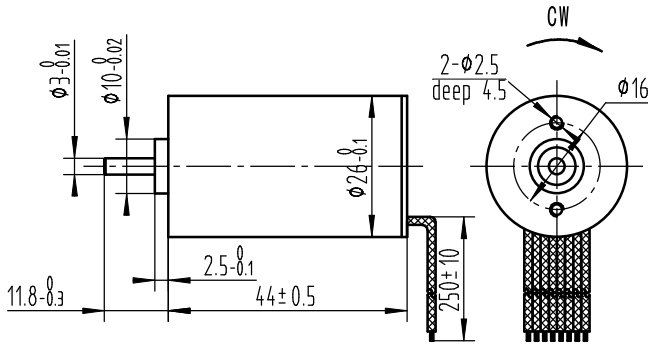


# 26BY44-140L24

# 空心杯直流无刷电机

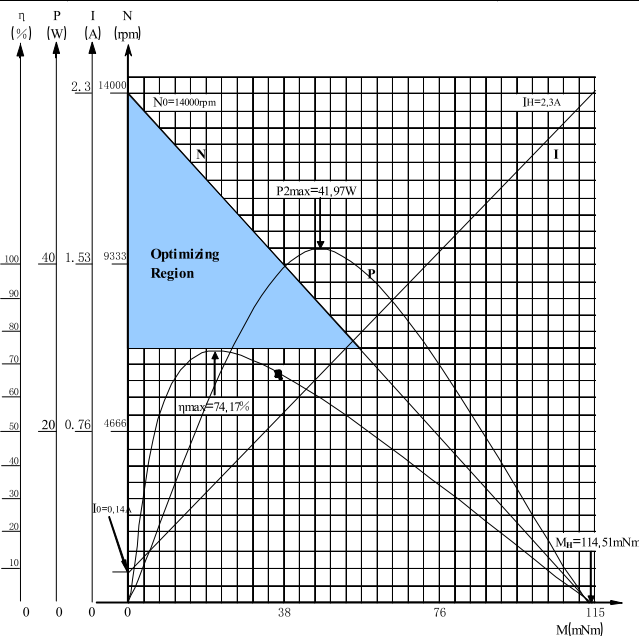
## 外形图纸



motor (AWG22)			HALL (AWG24)				
A	B	C	H+	H-	Ha	Hb	Hc
red	blk	wht	grn	blu	brn	yel	org

## 电机规格参数

1	额定电压	U <sub>v</sub>	V	24		
2	空载转速	n <sub>0</sub>	rpm	14000		
3	空载电流	I <sub>0</sub>	A	0.14		
4	相电阻	R	Ω	3.3		
5	相电感	L	mH	0.23		
6	额定功率	P <sub>2max</sub>	W	41.97		
7	效率	η <sub>max</sub>	%	74.17		
8	力矩常数	K <sub>M</sub>	mNm/A	16.05		
9	堵转力矩	M <sub>H</sub>	mNm	114.51		
10	反电势常数	K <sub>E</sub>	mV/rpm	1.68		
11	速度常数	K <sub>n</sub>	rpm/V	594.78		
12	摩擦力矩	M <sub>R</sub>	mNm	2.24		
13	电流常数	K <sub>I</sub>	A/mNm	0.06		
14	转子惯量	J	gcm <sup>2</sup>	9.5		
15	电机重量		g	118		



旋转方向	CW (See from Front Flange)
线圈绕组	3×120°
轴径向跳动	0.02mm
极对数	1
相数	3
工作环境温度	-30°C... +125°C
绝缘等级	Class F
介电强度	500VAC for one minute
绝缘电阻	MIN 100Mohms, 500VDC
霍尔角度	120degreeelectrical angle