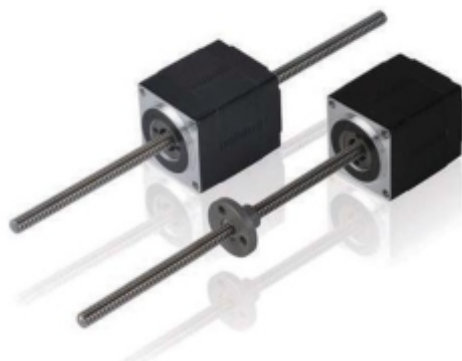


产品特点

深圳市美蓓亚斯科技有限公司的28系列直线丝杆步进电机推力大，性能好，性价比高：产品有贯通轴式，外部驱动式和固定轴式三种结构，推力最大可达12kg，步长从0.003175到0.0508mm可供选择，速度最快可达每秒60mm。



通用技术条件

电机类别		单叠厚 (机身 34mm)	单叠厚 (机身 45mm)
	贯通轴式	28N3410-□-X	28N4510-□-X
外部驱动式	28E3410-□-X	28E4510-□-X	
固定轴式	28C3410-□-X	28C4510-□-X	
电机步距角	1.8°	1.8°	
电机极性	双极性 4 线	双极性 4 线	
额定电流	1.0 A	1.0 A	
额定电压	2.2 V	4.0 V	
相电阻	2.2 Ω	4.0 Ω	
相电感	1.6 mH	4.0 mH	
额定功率	4.4 W	8.0 W	
温升	75 °C	75 °C	
重量	120 g	180 g	
绝缘等级	B	B	
绝缘电阻	20 MΩ	20 MΩ	

注：其它额定电流及单极性 6 线电机可根据客户要求定制。



(图片仅供参考，请以产品实物为准)

应用领域

20系列直线步进电机适用于要求精确定位、快速运动和长寿命的应用领域。典型的应用包括X-Y工作台、医疗设备、半导体加工、通信设备、调制阀、印刷设备、环保设备、自动机器人、3D打印机等。

丝杆代码规格表

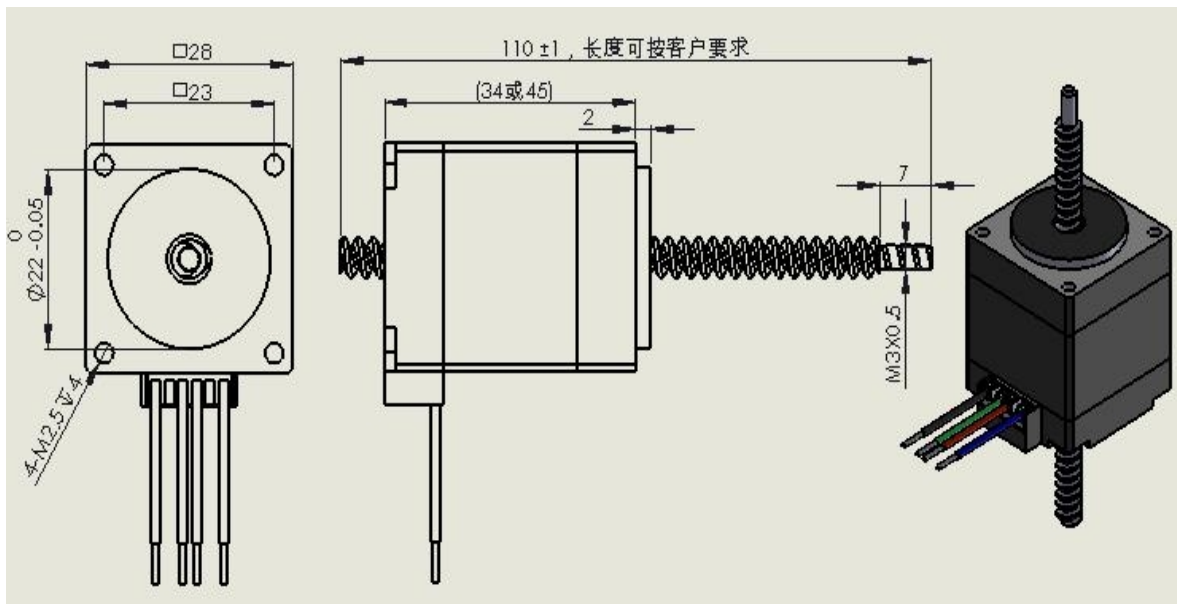
丝杆代码	丝杆公称直径 (mm)	螺纹导程 (mm)	整步步长 (mm/步)	可匹配电机类别
A1	3.5	0.6096	0.003048	贯通轴式，外部驱动式，固定轴式
A2		1.2192	0.006096	
A3		2	0.01	
A4		4	0.02	
B1	4.76	0.635	0.003175	外部驱动式
B2		1.27	0.00635	
B3		2.54	0.0127	
B4		5.08	0.0254	

注：更多丝杆规格请咨询我司电机销售工程师。

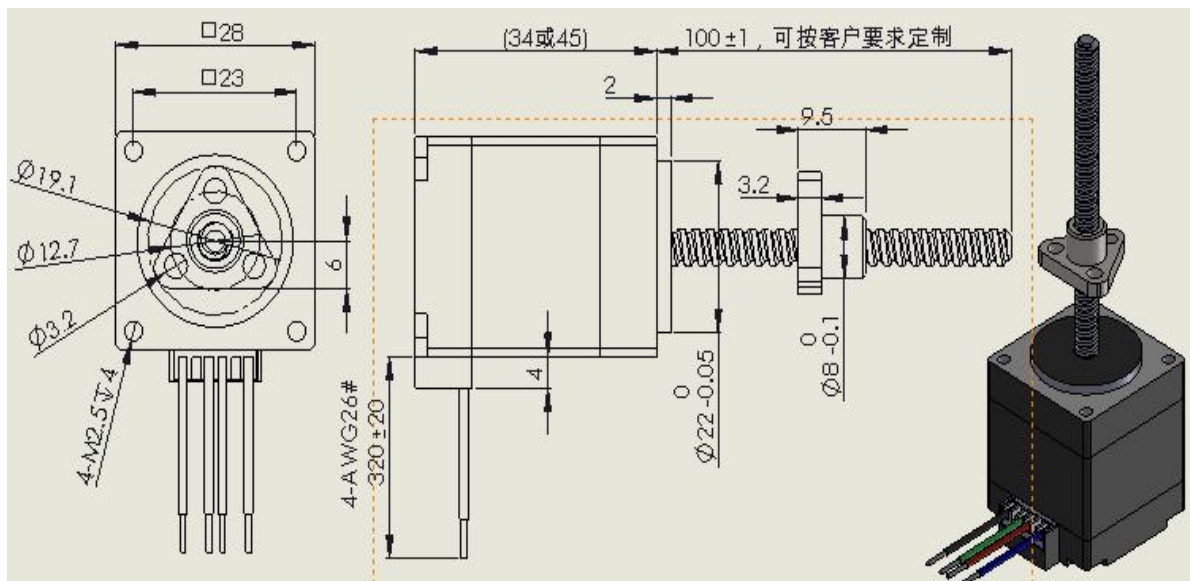
D8		8.4582	
D9		12.7	
注：更多丝杆规格请咨询我司电机销售工程师。			

■ 外形和安装尺寸 (单位: mm)

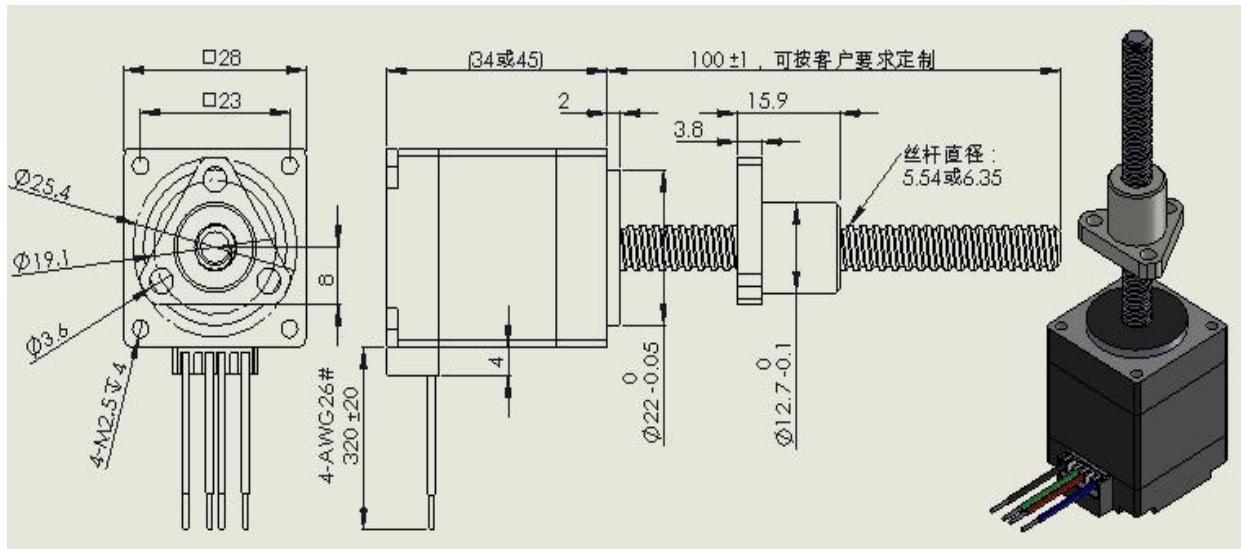
1、标准贯通轴式电机尺寸:



2、标准外部驱动式电机尺寸:

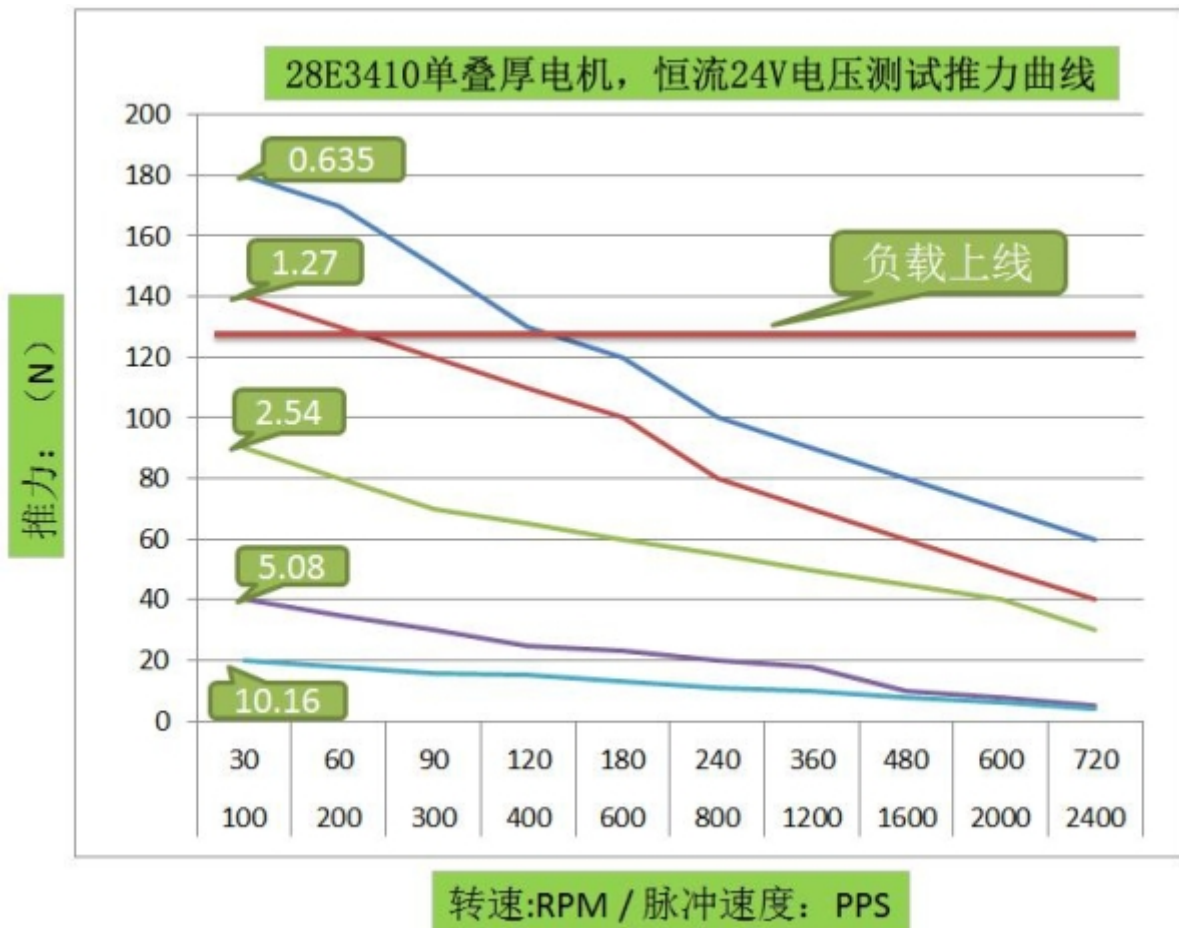


3、丝杆直径5.54/6.35mm丝杆外部驱动式28电机尺寸：

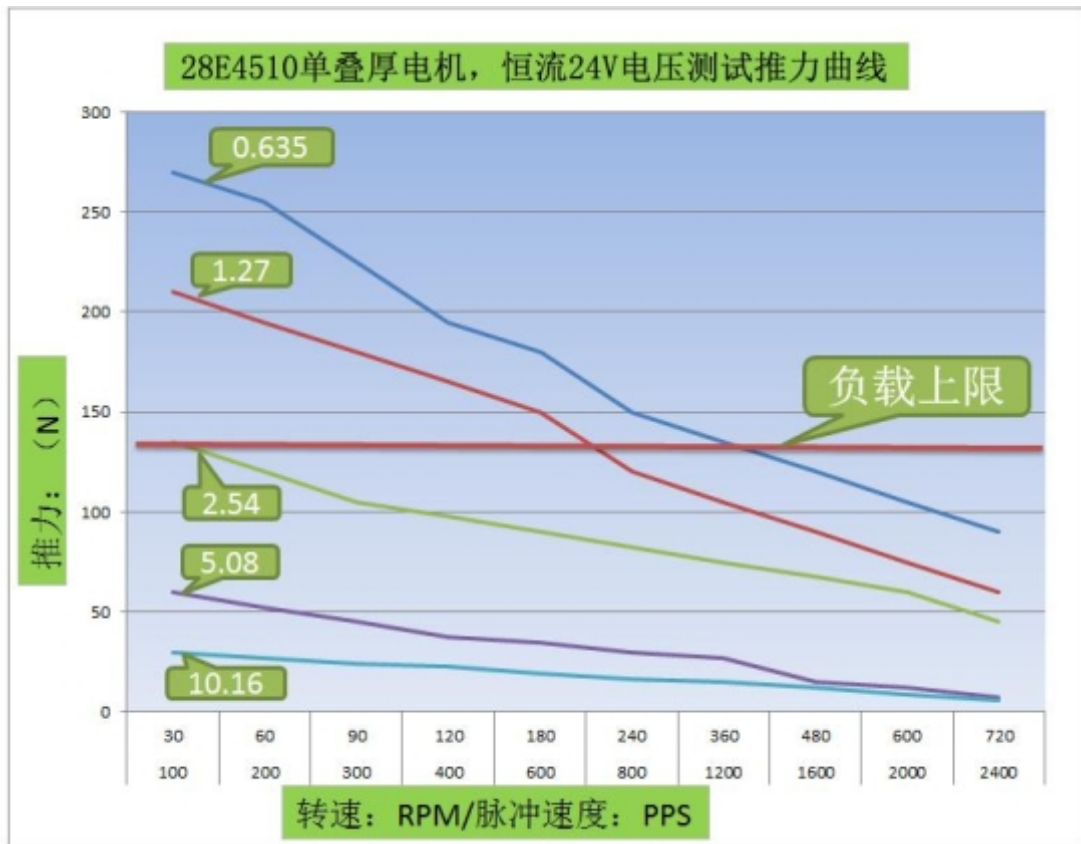


■ 28系列电机推力曲线

28单叠厚机身34mm电机推力曲线图：



28双叠厚机身45mm电机推力曲线图：



电机接线图

