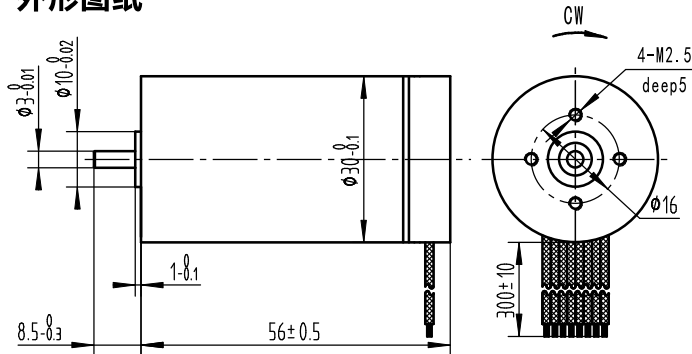


30BY56-200L37

空心杯直流无刷电机

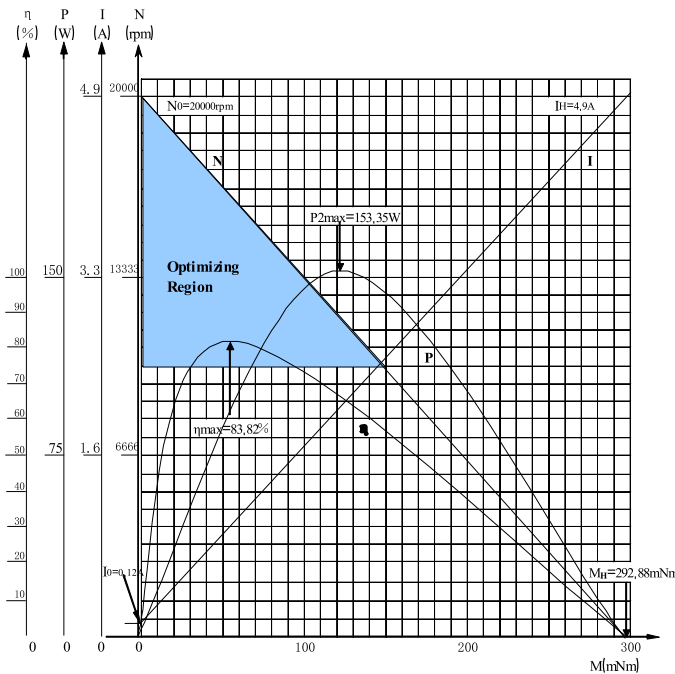
外形图纸



motor (AWG22)			HALL (AWG24)				
A	B	C	H+	H-	Ha	Hb	Hc
red	blk	wht	grn	blu	brn	yel	org

电机规格参数

1	额定电压	U _v	V		37
2	空载转速	n ₀	rpm		20000
3	空载电流	I ₀	A		0.12
4	相电阻	R	Ω		2.2
5	相电感	L	mH		0.28
6	额定功率	P _{2max}	W		153.35
7	效率	η _{max}	%		83.82
8	力矩常数	K _M	mNm/A		17.54
9	堵转力矩	M _H	mNm		292.88
10	反电势常数	K _E	mV/rpm		1.83
11	速度常数	K _n	rpm/V		544.42
12	摩擦力矩	M _R	mNm		2.1
13	电流常数	K _I	A/mNm		0.05
14	转子惯量	J	gcm ²		12
15	电机重量		g		180



旋转方向	CW (See from Front Flange)
线圈绕组	3×120°
轴径向跳动	0.02mm
极对数	1
相数	3
工作环境温度	-30°C... +125°C
绝缘等级	Class F
介电强度	500VAC for one minute
绝缘电阻	MIN 100Mohms, 500VDC
霍尔角度	120degreeelectrical angle