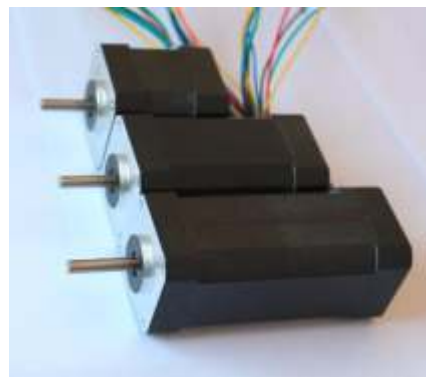


□ 42mm

直流无刷(伺服)电机

■ 通用规格General Specifications

Winding Type..... Star
Temperature Rise..... 120°C electrical angle
Insulation Class..... B
Ambient Temperature Range..... -20°C~+50°C
Insulation Resistance..... 100MΩ Min.500V DC
Dielectric Strength..... 500V AC 1 minute



■ 电机参数Electrical Specifications:

型号Model	42BF40-30L24	42BF60-30L24	42BF80-30L24
极数Number of Poles	8	8	8
相数Number of Phases	3	3	3
额定电压Nominal voltage VDC	24	24	24
额定转速Rated speed RPM	3000	3000	3000
额定扭矩Rated Torque N.m	0.075	0.15	0.185
额定电流Rated Current Amps	1.3	2.4	3.5
输出功率Output Power Watts	22	39.2	58
峰值扭矩Peak Torque N.m	0.21	0.3	0.56
峰值电流Peak Current Amps	4.0	7.2	10.2
力矩常数Torque constant N.m/A	0.06	0.06	0.06
反电势常数BackEMF V/kRPM	2.82	2.82	2.82
转动惯量Rotor inertia g · cm ²	28	48	72
电机长度Body Length (L) mm	40	60	80
重量Mass kg	0.3	0.45	0.65
编码器Encoder	1000P/R(2500P/R可选)		

警戒：峰值力矩仅作为参数参考,接近或在此条件下长期使用,将导致电机损坏。

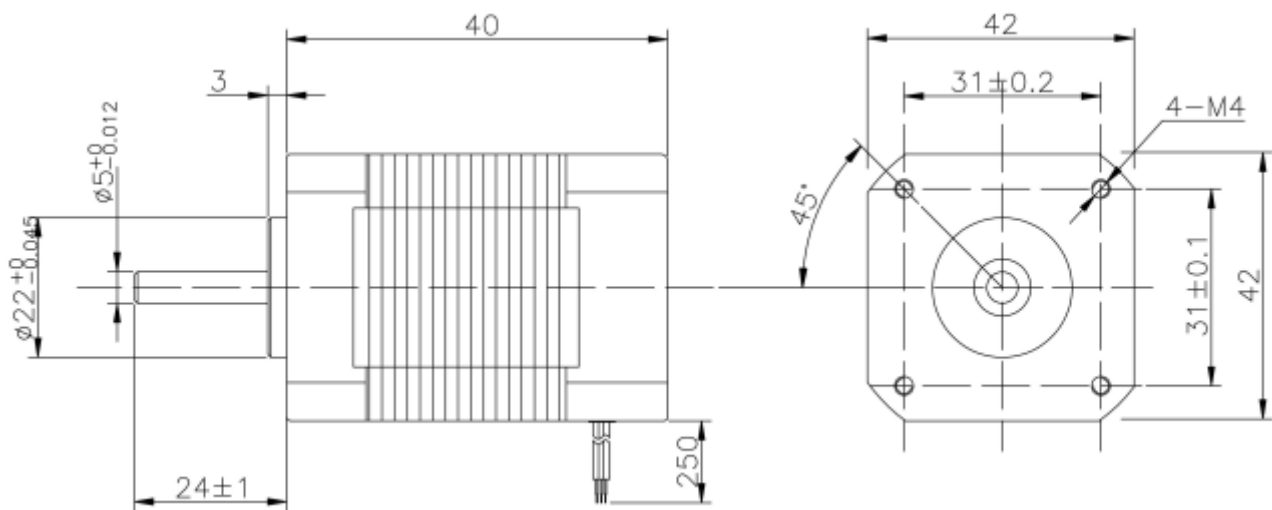
Caution: Peak (Stall) Torque is provided for the purpose of performance calculations only. Operate near, or at, a stalled condition will result in motor damaged.

注意：以上仅为代表产品,电压，功率、转速可根据客户要求制作。

Note: We can also manufacture products according to customer's requirements.

■ 外形图纸 Mechanical Dimensions

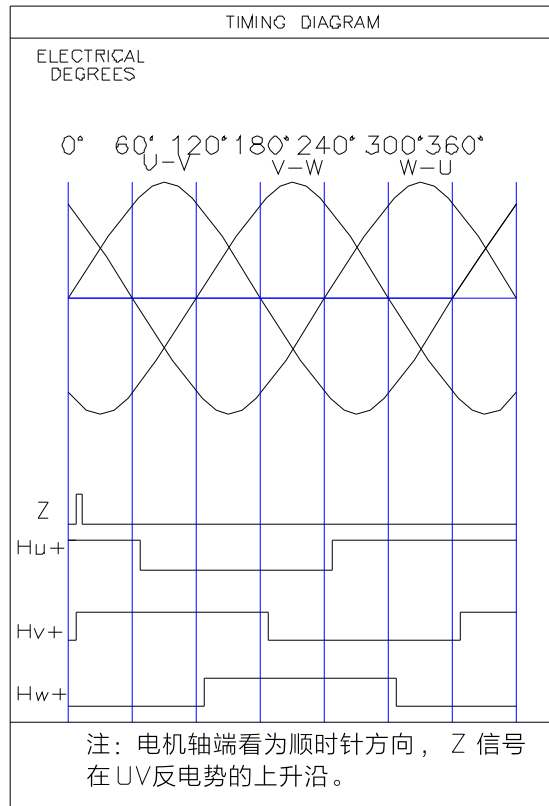
Unit: mm



■ 电机接线顺序 Motor Wiring Sequence

序号	编码器接线								霍尔接线					电机接线		
	1	2	3	4	5	6	7	8	1	2	3	4	5	1	2	3
颜色	红	黑	蓝	蓝白	绿	绿白	黄	黄白	红	黑	黄	绿	蓝	黄	绿	蓝
相序	+5V	GND	A+	A-	B+	B-	Z+	Z-	+5V	GND	HU	HV	HW	U	V	W

■ 反电势相序图 EMF Phase Sequence Diagram



■ 编码器技术规格 Encoder Technical Specifications

编码器规格	
电源电压：	+5VDC±5%
消耗电流：	125mA
响应频率：	0~125kHz
温度：	-20~100°C
脉冲：	1000
编码器信号波形	
注：电机轴端看为逆时针方向。	