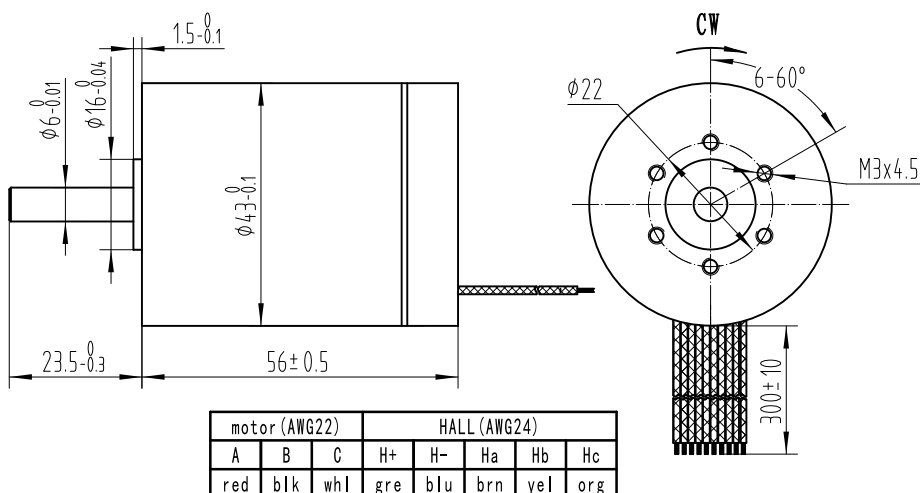


43BY56-140L24

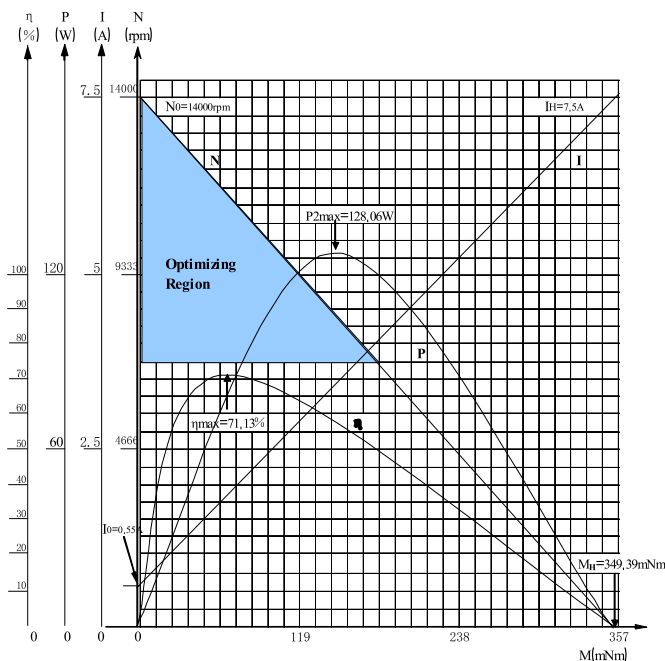
空心杯直流无刷电机

外形图纸



电机规格参数

1	额定电压	U _v	V	24
2	空载转速	n ₀	rpm	14000
3	空载电流	I ₀	A	0.55
4	相电阻	R	Ω	1.07
5	相电感	L	mH	0.09
6	额定功率	P _{2max}	W	128.06
7	效率	η _{max}	%	71.13
8	力矩常数	K _M	mNm/A	15.96
9	堵转力矩	M _H	mNm	349.39
10	反电势常数	K _E	mV/rpm	1.67
11	速度常数	K _n	rpm/V	597.99
12	摩擦力矩	M _R	mNm	8.78
13	电流常数	K _I	A/mNm	0.06
14	转子惯量	J	gcm ²	70
15	电机重量		g	320



旋转方向	CW (See from Front Flange)
线圈绕组	3×120°
轴径向跳动	0.02mm
极对数	1
相数	3
工作环境温度	-30°C...+125°C
绝缘等级	Class F
介电强度	500VAC for one minute
绝缘电阻	MIN 100Mohms, 500VDC
霍尔角度	120degreeelectrical angle