

80mm

直流无刷(伺服)电机

通用规格 General Specifications

Winding Type..... Star
 Temperature Rise..... 120°C electrical angle
 Insulation Class..... B
 Ambient Temperature Range..... -20°C~+50°C
 Insulation Resistance..... 100MΩ Min.500VC DC
 Dielectric Strength..... 700V AC 1 minute



电机参数 Electrical Specifications:

型号 Model	80BF111-30L48	80BF111-30H310	80BF144-30H310	80BF164-30H310
极数 Number of Poles	4	4	4	4
相数 Number of Phases	3	3	3	3
额定电压 Nominal voltage VDC	48	310	310	310
额定转速 Rated speed RPM	3000	3000	3000	3000
额定扭矩 Rated Torque N.m	1.0	1.0	1.5	2.0
额定电流 Rated Current Amps	8.7	1.4	2.1	2.7
输出功率 Output Power Watts	313	313	470	627
峰值扭矩 Peak Torque N.m	3.0	3.0	4.5	6.0
峰值电流 Peak Current Amps	26.1	4.2	6.3	8.1
力矩常数 Torque constant N.m/A	0.12	0.72	0.72	0.72
反电势常数 BackEMF V/kRPM	8.2	55	55	55
转动惯量 Rotor inertia g · cm²	420	420	630	840
电机长度 Body Length (L) mm	111	111	143.5	163.5
重量 Mass kg	1.85	1.85	2.5	3.0
编码器 Encoder	1000P/R(2500P/R可选)			

警戒：峰值力矩仅作为参数参考,接近或在此条件下长期使用,将导致电机损坏。

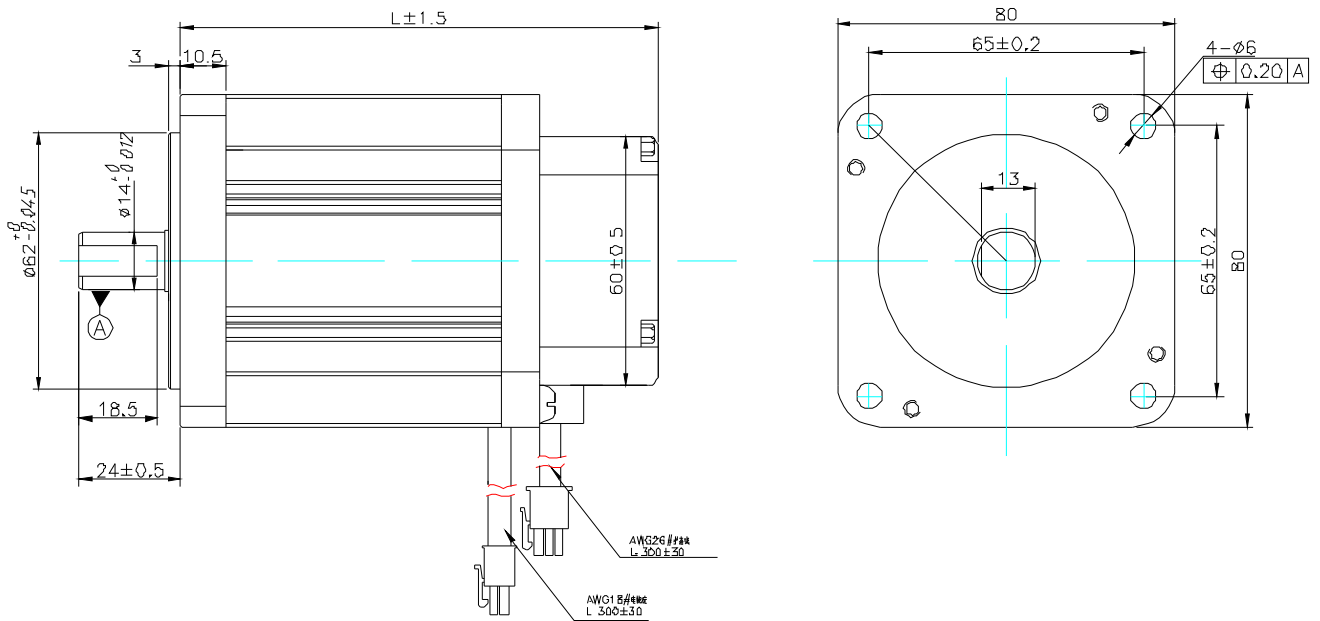
Caution: Peak (Stall) Torque is provided for the purpose of performance calculations only. Operate near, or at, a stalled condition will result in motor damaged.

注意：以上仅为代表产品,电压,功率、转速可根据客户要求制作。

Note: We can also manufacture products according to customer's requirements.

■ 外形图纸 Mechanical Dimensions

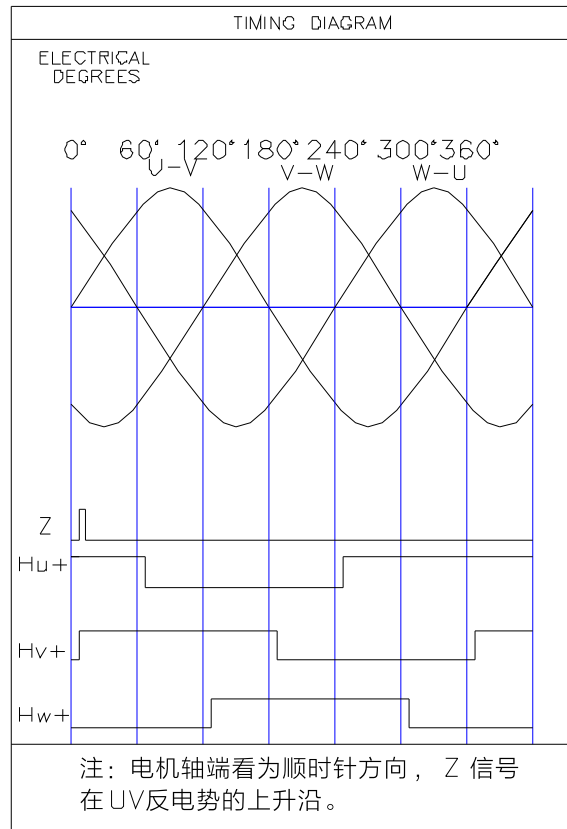
Unit: mm



■ 电机接线顺序 Motor Wiring Sequence

序号	编码器接线								霍尔接线					电机接线		
	1	2	3	4	5	6	7	8	1	2	3	4	5	1	2	3
颜色	红	黑	蓝	蓝白	绿	绿白	黄	黄白	红	黑	黄	绿	蓝	黄	绿	蓝
相序	+5V	GND	A+	A-	B+	B-	Z+	Z-	+5V	GND	HU	HV	HW	U	V	W

反电势相序图 EMF Phase Sequence Diagram



编码器技术规格 Encoder Technical Specifications

编码器规格	
电源电压：	+5VDC±5%
消耗电流：	125mA
响应频率：	0~125kHz
温度：	-20~100°C
脉冲：	1000
<p>编码器信号波形</p> <p style="text-align: center;">90° 180°</p> <p>A+ A- B+ B- Z+ Z-</p>	
注：电机轴端看为逆时针方向。	