

MAD432R 超低噪声超平稳性数字式步进驱动器

一、产品简介

1. 概述

MAD432R是美蓓亚斯新一代基于32位DSP技术的高性能数字式步进驱动器，驱动电压DC20~40V。适配峰值电流在3.2A以下，外径42~57mm各种型号的两相混合式步进电机。

MAD432R采用类伺服控制原理，将矢量控制技术、内置微细分技术、自适应滤波技术融为一体，优化了步进电机的性能：中低速具有极佳的平稳性和超低噪声；高速力矩得到极大提升，扩展了步进电机的速度应用范围；平滑、精确的纯正弦电流矢量控制技术有效的减小了电机发热。

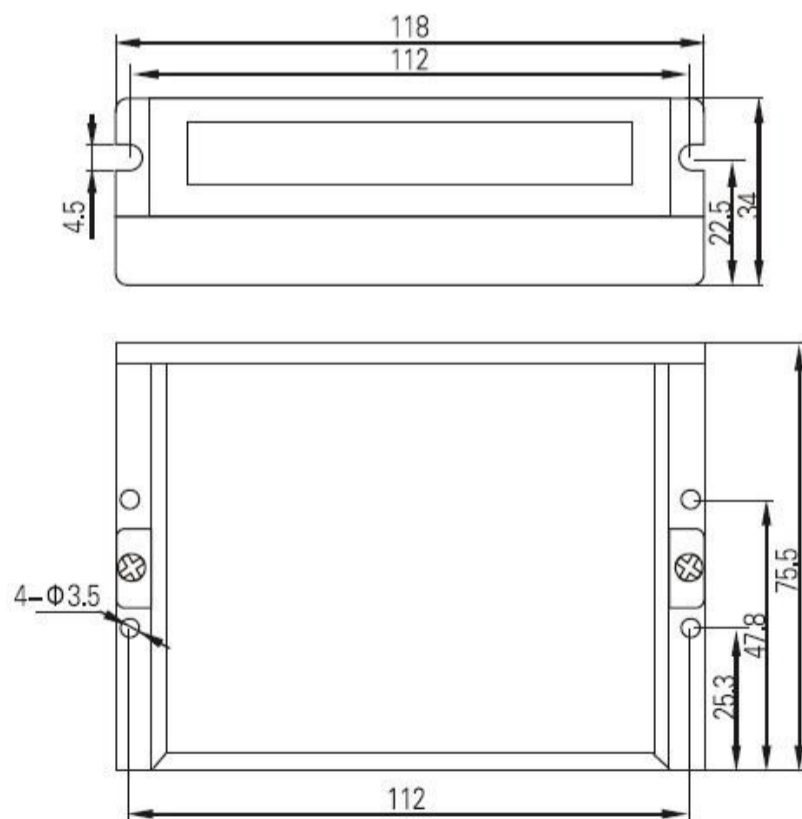
2. 特~

- 新一代 32 位 DSP 控制技术；
- 平稳性佳，噪音，振动性能优越；
- 纯正弦电流矢量控制有效降低电机发热；
- 内置微细分；
- 内置电机参数设定；
- 静止时可设置电流减半；
- 光隔离差分信号输入；
- 脉冲响应频率最高可达 200KHz；
- 电流设定方便，最大峰值可达 3.2A；
- 具有过压、欠压等保护功能。

3. 应用领域

主要应用于点胶机、焊锡机、雕刻机、切割机、贴标机、机器人、医疗设备等自动化设备。在用户期望低噪音、低振动、低发热、高精度的设备中应用效果极佳。

二、安装尺寸（单位：mm）



三、功能说明

1. 电流档位

电流峰值(A)	电流有效值 (A)	SW1	SW2	SW3
1.0	0.7	OFF	OFF	OFF
1.3	0.9	ON	OFF	OFF
1.6	1.2	OFF	ON	OFF
1.9	1.4	ON	ON	OFF
2.2	1.6	OFF	OFF	ON
2.5	1.8	ON	OFF	ON
2.9	2.1	OFF	ON	ON
3.2	2.3	ON	ON	ON

待机电流选择:

SW4: OFF=Half Current(半电流), ON=Full Current (全电流)

2. 细分档位

Pul/rev	SW5	SW6	SW7	SW8
200	ON	ON	ON	ON
400	OFF	ON	ON	ON
800	ON	OFF	ON	ON
1600	OFF	OFF	ON	ON
3200	ON	ON	OFF	ON
6400	OFF	ON	OFF	ON
12800	ON	OFF	OFF	ON
25600	OFF	OFF	OFF	ON
1000	ON	ON	ON	OFF
2000	OFF	ON	ON	OFF
4000	ON	OFF	ON	OFF
5000	OFF	OFF	ON	OFF
8000	ON	ON	OFF	OFF
10000	OFF	ON	OFF	OFF
20000	ON	OFF	OFF	OFF
16000	OFF	OFF	OFF	OFF

3. 接口说明

丝印名称	功能概述	详述
PWR	电源指示灯	通电时，绿色指示灯亮
ALARM	过流/欠压/过压指示灯	电流过高、电压过低或者电压过高时，红色指示灯亮
PU+	脉冲信号输入正端	接信号电源，+5V- +24V均可驱动，高于+5V需在PU一端接限流电阻，
PU-	脉冲信号输入负端	下降沿有效，每当脉冲由高变低时电机走一微步。要求：低平0-0.5V，高电平4-5V，脉冲宽度>2us。
DR+	方向信号输入正端	接信号电源，+5V-+24V均可驱动，高于+5V需在DR一端接限流电阻，
DR-	方向信号输入负端	用于改变电机转向。要求：低平0-0.5V，高电平4-5V，脉冲宽度>2us
MF+	电机释放信号输入正端	接+5V供电电源+5V- +24V均可驱动，高于+5V需接限流电阻，
MF-	电机释放信号输入负端	有效(低电平)时关断电机线圈电流，驱动器停止工作，电机处于自由状态
V-	输入电源负端	DC20-40V
V+	输入电源正端	
A+,A-	A相电机输出端	接电机A相线圈，注意相序。
B+,B-	B相电机输出端	接电机B相线圈，注意相序。

四、注意！

- 1、不要将电源接反，输入电压不要超过DC40V。
- 2、输入控制信号电平为5V，当高于5V时需要接限流电阻。
- 3、故障指示灯ALARM灯亮，请断电后检查：
 - (1) 供电电压是否低于18VDC或高于36VDC；
 - (2) 电机接线及其它短路故障排除后重新上电。
- 4、驱动器通电时绿色指示灯PWR亮。